

|     |                          |
|-----|--------------------------|
| GB  | User Manual              |
| D   | Montageanleitung         |
| NL  | Montagehandleiding       |
| F   | Manuel d'instruction     |
| NO  | Brukermanual             |
| SE  | Användarmanual           |
| DK  | Montagevejledning        |
| FIN | Käyttömanuaali           |
| ES  | Manual de instalacion    |
| PT  | Manual de instalação     |
| IT  | Manuale d'uso            |
| RO  | Manualul utilizatorului  |
| CZ  | Návod k montáži          |
| GR  | Εγχειρίδιο χρήσης        |
| HU  | Szerelési utasítás       |
| RUS | Руководство по установке |
| PL  | Instrukcja Obsługi       |

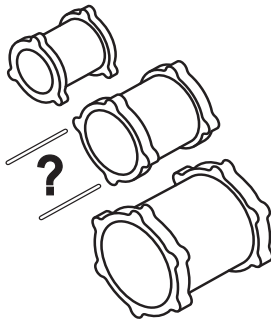
# MULTI/JOINT® 3000 Plus DN425-DN600





01

# FITTING CHOICE



D Kupplung auswählen

NL Keuze koppeling

F Choisir le raccord

NO Valg av kobling

SE Kopplings val

DK Valg af kobling

FIN Muhvi vaihtoehdot

PT Escolha do tipo de ligação

ES Elegir union

IT Scelta del giunto

GR Επιλογή συνδέσμου

CZ Výběr spojky

HU Idom kiválasztása

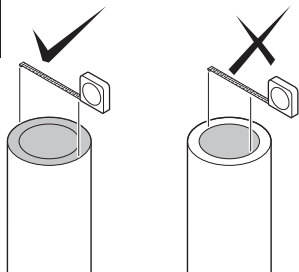
RO Alegerea cuplei

PL Wybór łącznika

RUS Выбор фитинга

01

## CHECK TABLE IF CHOSEN FITTING MATCHES PIPE OD.



| DN    | Range (mm) |
|-------|------------|
| DN425 | 432 - 464  |
| DN450 | 450 - 482  |
| DN475 | 481 - 513  |
| DN500 | 500 - 532  |
| DN550 | 548 - 580  |
| DN600 | 605 - 637  |

**D** Die Rohraussendurchmesser überprüfen und mit der Tabelle vergleichen.

**NL** Kies de juiste koppeling m.b.v. de tabel.

**F** Vérifiez sur le tableau si le raccord couvre bien le diamètre extérieur du tube.

**NO** Sjekk med tabell at koblingen stemmer overens med utvendig diameter rør.

**SE** Kontrollera om vald rördel stämmer mot rørets ytterdiameter.

**DK** Kontroller med tabellen om den valgte kobling passer til rørdiameteren.

**FIN** Tarkista taulukosta jos valitut asennukset sopivat putkelle QD.

**PT** Ver na tabela se os acessórios estão de acordo com o diâmetro exterior dos tubos.

**ES** Ver tabla anexa para unir distintos diámetros exteriores.

**IT** Controllare sulla tabella se il giunto è idoneo al d.e. del tubo.

**GR** Με βάση το πίνακα μεγεθών, επιβεβαιώστε ότι ο σύνδεσμος είναι κατάλληλος για τη συγκεκριμένη διάμετρο αγωγού στον οποίο πρόκειται να τοποθετηθεί.

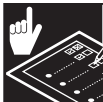
**CZ** V tabulce zkontrolovat použitelnost tvarovky v daném rozsahu průměru.

**HU** Ellenőrizze, hogy a kiválasztott idom megfelel-e a cső külső átmérőjéhez.

**RO** Se verifica in tabel daca fittingul ales corespunde Dext al tevii.

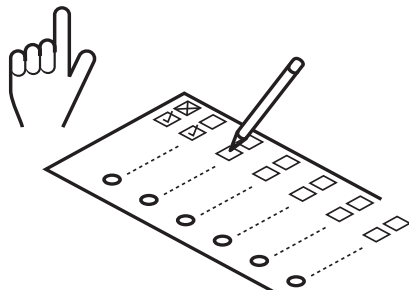
**PL** Sprawdź w tabeli czy łącznik pasuje do zewnętrznej średnicy rury.

**RUS** Проверить по таблице совместимость фитинга с трубой.



02  
03  
04

# PREPARE FITTING FOR INSTALLATION



D Kupplung für die Montage vorbereiten

NL Montageklaar maken

F Préparez le raccord pour l'installation

NO Forbredelse av kobling

SE Förbered kopplingen för installation

DK Klargør koblingen til installationen

FIN Valmista muhvi asennusta varten

PT Preparação da ligação

ES Preparar manguito para instalacion

IT Preparazione per l'installazione

GR Προετοιμασία συνδέσμου για τοποθέτηση

CZ Příprava spojky pro instalaci

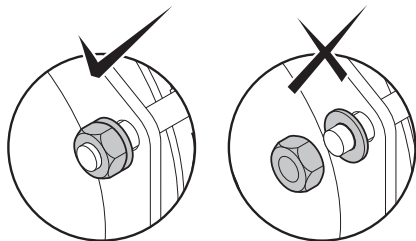
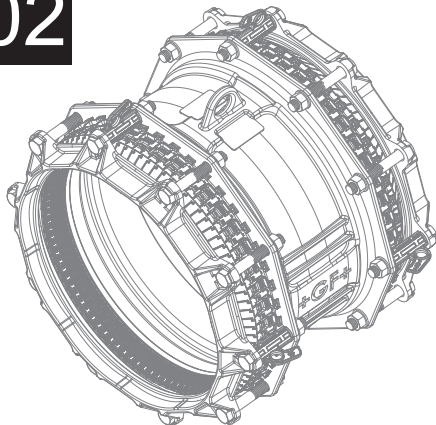
HU Idom előkészítése a felhelyezésre

RO Pregătirea cuplei pentru instalare

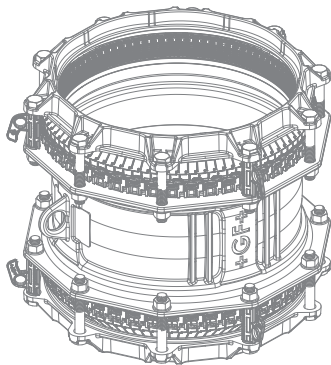
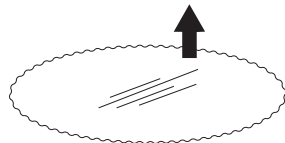
PL Przygotowanie łącznika do instalacji

RUS Подготовка фитинга к установке

02

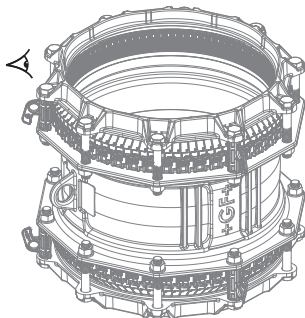


03



# 04

## CHECK IF “FIKSERS” (METAL GRIPPERS) POSITION IS CORRECT.



05



DN425-600



05

D Sicherstellen, dass alle Fikser richtig positioniert sind.

NL Controleer de juiste positie van de “Fiksers”.

F Assurez-vous que les “Fiksers” (les mors métalliques) sont correctement positionnés.

NO Kontrollér at “Fikserne” er i riktig posisjon.

SE Kontrollera om “Fiksers” position är korrekt.

DK Kontrollér om “Fikernes” placering er korrekt.

FIN Tarkista “Fikseri”, että asento on oikein.

PT Ver se a posição dos “Fiksers” é correto.

ES Revise si los “Fiksers” se encuentran en la posición correcta.

IT Controllare gli inserti antisfilo “Fiksers” sono OK.

GR Ελέγξτε αν τα εξαρτήματα αγκύρωσης που διαθέτει ο σύνδεσμος “Fiksers” έχουν αγκυρώσει σωστά πάνω στον αγωγό.

CZ Zkontrolovat správnou polohu fixerů.

HU Ellenőrizze, hogy a “Fikser”-ek megfelelő helyzetben vannak-e.

RO Se verifica dacă poziția elementelor de fixare “Fiksers” este corectă.

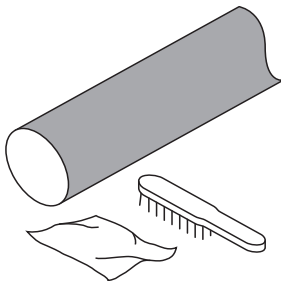
PL Sprawdzić poprawność ułożenia blaszek.

RUS Убедиться в правильности установки “Fiksers” (металлических фиксаторов).



05 08  
06 09  
07

# PIPE PREPARATION



D Zu verbindende Rohre vorbereiten

NL Voorbereiden buis

F Préparez les tubes

NO Forbredelse av rør

SE Rörberedning

DK Klargøring af røret

FIN Putken esivalmistus

PT Preparação do tubo

ES Preparacion de la tubería

IT Preparazione tubazione

GR Προετοιμασία Αγωγού

CZ Příprava trubky

HU Cső előkészítése

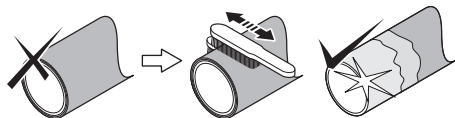
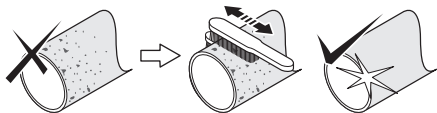
RO Pregătirea conductei

PL Przygotowanie rury

RUS Подготовка труб

# 05

## REMOVE ALL RUST, DIRT, BURRS, DAMAGES AND ALL FINISHING LAYERS FROM THE PIPE. MOUNT ON MEDIUM CARRYING PIPE MATERIAL ONLY.



**D** Von der drucktragenden Rohroberfläche allen Rost, Grat, Schmutz, Schäden und alle Beschichtungen entfernen.

**NL** Verwijder alle roest, vuil, bramen, beschadigingen en buislagen. Monteer alleen op de mediumvoerende buis.

**F** Éliminez la rouille, la saleté, les bourrelets de soudures, les défauts de surface et toutes les couches de finition du tube. Assemblez seulement sur le matériau principal du tube.

**NO** Fjern all rust, løs overflate samt skader på materialet og overflatebehandling.

**SE** Avlägsna all rost, smuts, grader och eventuell ytbehandling från røret. Montera endast på mediabärande rörmaterial.

**DK** Fjern al rust, snavs, spåner, beskadigelser og alle belægninger på røret. Monter kun på selve det mediebærende rør.

**FIN** Poista kaikki ruoste, lika, taite, vauriot ja kasaumat putkesta. Asenna ainoastaan keskivahvalle putkelle.

**PT** Remover oxidação, sugeira, rebarbas, e revestimento do tubo.

**HU** Távolítsd el minden rozsdát, szennyeződést, sorját, sérüléseket és minden fedőréteget a csőről. Csak közvetlenül a közeg szállító csőanyagára helyezze fel az idomot.

**ES** Retirar toda la suciedad, polvo, daños y etiquetas de la tubería. Montar solamente entre tubos.

**IT** Rimuovere sporizia, polvere, intagli e gli strati superficiali della tubazione. Il montaggio deve avvenire sullo strato a contatto del fluido trasportato.

**GR** Καθαρίστε όλα τα οξειδωμένα τμήματα, τις επικαθίσεις, τις παραμορφώσεις και τις υλικές βλάβες της επιφάνειας του αγωγού καθώς και τις επιστρώσεις του αγωγού μέχρι τον αγωγό μεταφοράς του υλικού.

**CZ** Odstranit všechny nečistoty, rez, ořepky a všechny dodatečné vrstvy z povrchu trubky. Montovat pouze na trubky určené pro transport médií.

**RO** Îndepartati praful, crestaturile, murdaria, defectele precum si toate straturile de acoperire de pe teava. Se monteaza doar pe materialul conductei.

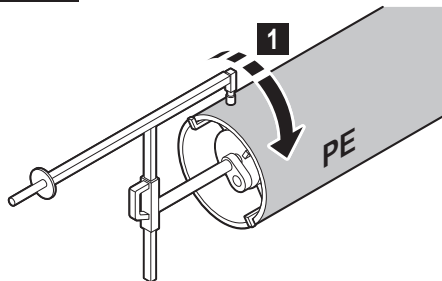
**PL** Usuń wszelkiego rodzaju uszkodzenia, zabrudzenia, zardzania, rdzę i wierzchnie warstwy na długości rury pokrytej przez łącznik.

**RUS** Удалить любые загрязнения, ржавчину, задиры и напылы, а так же покрытия с поверхности трубы. Устанавливать только на основной материал трубы.



# 06

## USE AN (BY GF) APPROVED SCRAPING TOOL.



# GAS / GAZ

**D** Für PE-Rohre ist ein GF Schälggerät zu verwenden.

**NL** Gebruik een door GF goedgekeurde schiller.

**F** Utilisez un grattoir mécanique approuvé par GF.

**NO** Bruk skrapeverktøy godkjent av GF.

**SE** Använd ett (av GF) godkänt skrapverktyg.

**DK** Brug et (af GF) godkendt skrabeværktøj.

**FIN** Käytä (GF) hyväksymää karhennus työkalua.

**PT** Usar uma ferramenta (GF) adequada.

**ES** Utilizar un rascador circular GF.

**IT** Utilizzare in raschiatore approvato da GF.

**GR** Για τις εργασίες καθαρισμού και λείανσης χρησιμοποιείστε το κατάλληλο (από την GF) εργαλείο.

**CZ** Použit škrabku (schválenou GF).

**HU** Használjon (GF által jóváhagyott) hántoló szerszámot.

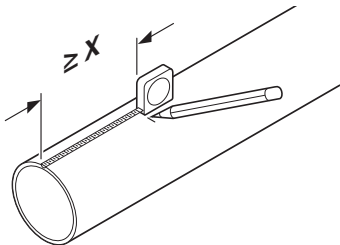
**RO** Se va utiliza un dispozitiv de raschetat recomandat (de GF).

**PL** Użyj skrobaka (GF) do przygotowania rury.

**RUS** Использовать только разрешенный (компанией GF) инструмент для зачистки.

07

## CHECK TABLE FOR MINIMUM INSERTION DEPTH (X).



| DN    | X<br>Min. insertion<br>depth (mm)* |
|-------|------------------------------------|
| DN425 | 170                                |
| DN450 |                                    |
| DN475 |                                    |
| DN500 |                                    |
| DN550 |                                    |
| DN600 |                                    |

\* For maximum joint gap information; see our technical manual or see our website [www.waga.nl](http://www.waga.nl)



**D** Aus der Tabelle die Einstecktiefe entnehmen.

**NL** Zie de tabel voor de minimale insteekdiepte (X).

**F** Vérifiez sur le tableau la profondeur d'insertion correcte du tube.

**NO** Sjekk med tabell for korrekt innstikksdybde (X).

**SE** Kontrollera i tabellen korrekt insticksdjup (X).

**DK** Kontroller med tabellen for korrekt indstikksdybde (X).

**FIN** Tarkista taulukosta oikea asennus syvyys.

**PT** Ver na tabela a profundidade (X) de inserção do tubo no acessório.

**ES** Ver tabla para la profundidad de inserción mínima.

**IT** Controllare sulla tabella la profondità di inserimento (X).

**GR** Συμβουλευτείτε τον πίνακα για την υπόδειξη του κατάλληλου βάθους εισαγωγής (X) του συνδέσμου στον αγωγό.

**CZ** Zkontrolovat v tabulce správnou hloubku zasunutí (X).

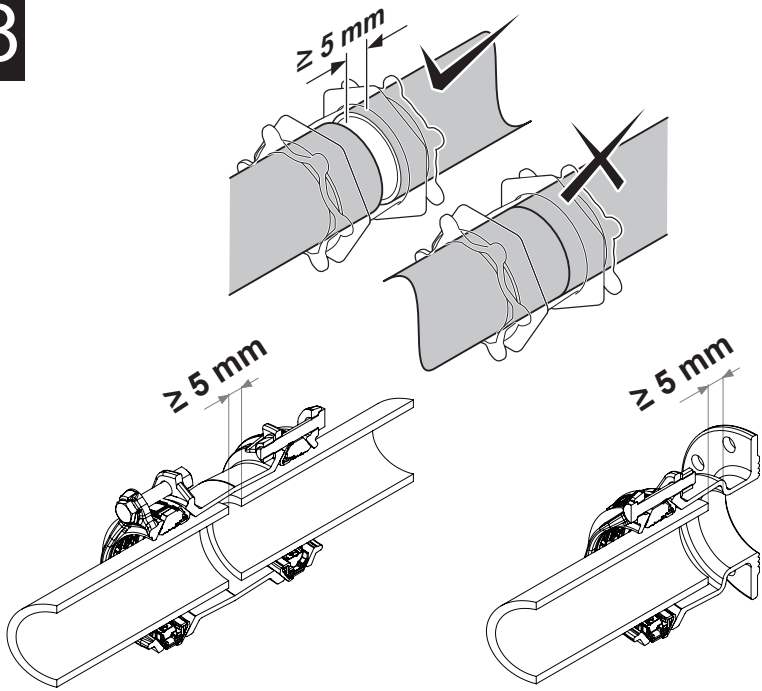
**HU** Ellenőrizze a táblázatot a megfelelő betolási mélység érdekében (X).

**RO** Se verifica in tabel adancimea corecta de inserare (X).

**PL** Korzystając z tabeli określ głębokość nasunięcia łącznika (X).

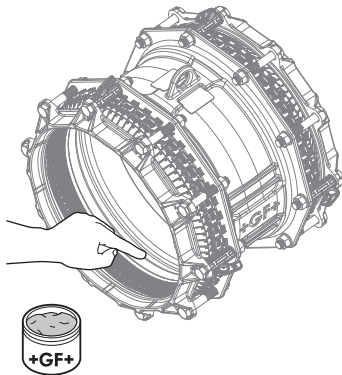
**RUS** Проверить по таблице значение глубины ввода трубы (X).

08



# 09

## APPLY SUITABLE GREASE



# GAS / GAZ

D

Für die Gasanwendung den Dichtungsbereich ausreichend mit Gleitmittel versehen.

NL

Smeer de afdichting in met een geschikt glijmiddel.

F

Lubrifiez le bague de joint avec une graisse appropriée.

NO

Bruk egnet glidemiddel.

SE

Applicera lämpligt smörjmedel.

DK

Påfør egnet glidemiddel.

FIN

Lisää soveltuva rasva.

PT

Aplicar lubrificante adequado (nunca de origem mineral).

ES

Aplicar la grasa correspondiente.

IT

Applicare lubrificante opportuno.

GR

Τοποθετήστε κατάλληλη ποσότητα λιπαντικής ουσίας στα μηχανικά μέρη του συνδέσμου.

CZ

Aplikovat vhodné mazivo.

HU

Használjon megfelelő kenőanyagot.

RO

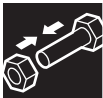
Se aplica lubrifiant.

PL

Nalóż warstwę smaru.

RUS

Использовать только подходящую смазку.



|    |     |
|----|-----|
| 10 | 13° |
| 11 | 13° |
| 12 | 14  |

# INSTALLATION

**EN:**

When manoeuvring the product out of the packaging to the pipe surface, please ensure that the proper lifting procedures are followed. Ensure that local safety and lifting procedures are adopted. All lifting should be done by qualified personnel, with approved equipment.

**NL:**

Zorg ervoor dat bij het manoeuvreren van het product vanuit de verpakking naar het buisoppervlak, de juiste hijsprocedures in acht worden genomen. U dient de lokale veiligheids- en hijsvoorschriften op te volgen. Het hijsen van producten dient te gebeuren met gekeurde hijsmiddelen en gekwalificeerd personeel.

**D:**

Bitte stellen Sie eine ordnungsgemäße manuelle Handhabung sicher, wenn das Produkt aus seiner Verpackung entnommen, transportiert und am Rohr angebracht wird. Ist der Einsatz mechanischer Hebezeuge erforderlich, so muss gewährleistet werden, dass sichere Arbeitsverfahren angewendet werden, geprüfte und anerkannte Hebezeuge verwendet werden und von qualifiziertem Personal durchgeführt werden.

DU Montage

NL Montage

F Installation

NO Montering

SE Installation

DK Installation

FIN Asennus

PT Instalação

ES Instalación

IT Installazione

GR Installazione

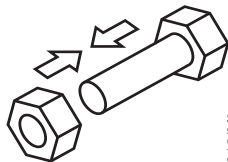
CZ Instalace

HU Felhelyezés

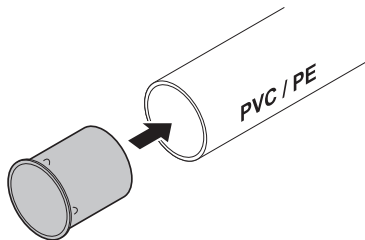
RO Instalarea

PL Montaż

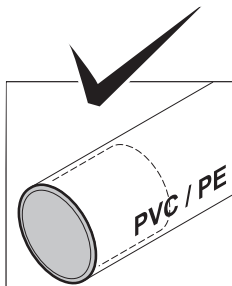
RUS Установка



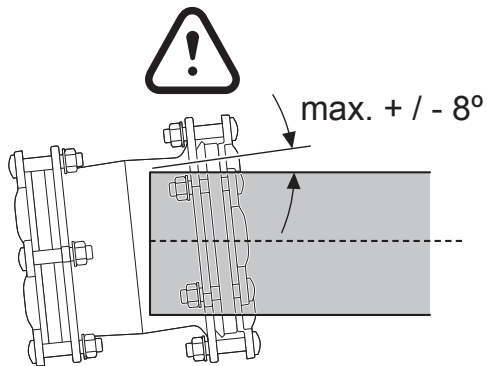
# 10



[approved by Georg Fischer Waga N.V.]

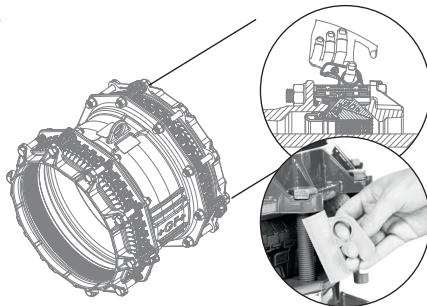
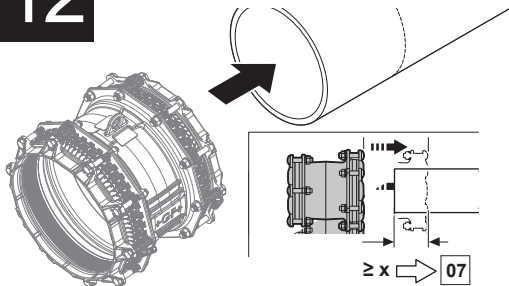


# 11



# 12

## SLIDE THE MULTI/JOINT® 3000 PLUS ONTO PIPE END AND REMOVE TRANSPORT CLIP!



**D** Den MULTI/JOINT® 3000 Plus auf das Rohrende schieben und den Transportclip entfernen!

**NL** Schuif de MULTI/JOINT® 3000 Plus op het buiseinde en verwijder de transportclips!

**F** Faites glisser le MULTI/JOINT® 3000 Plus sur l'extrémité du tuyau et retirez le clip de transport!

**NO** Skli MULTI/JOINT® 3000 Plus muffe innpå rørende og deretter fjern transportpinnen.

**SE** Skjut MULTI/JOINT® 3000 Plus kopplingen på röret och ta bort transportsäkringarna (clip)!

**DK** Skub MULTI/JOINT® 3000 Plus på røret og fjern transportbeslaget!

**FIN** Liu'uta MULTI/JOINT® 3000 Plus putken päälle ja poista kuljetus klipsi!

**PT** Deslize o MULTI/JOINT® 3000 Plus na extremidade do tubo e remover o clipe de transporte!

**ES** Deslice el MULTI/JOINT® 3000 Plus sobre el extremo del tubo y retire el clip de transporte!

**IT** Inserire MULTI/JOINT® 3000 Plus sul tubo e successivamente rimuovere i fermi per il trasporto!

**GR** Εισαγάγετε το multi/joint® 3000 plus στο ακρο του αγωγού και αφαιρέστε το κομπιωμα μεταφορας!

**CZ** Nasunout tvarovku MULTI/JOINT® 3000 Plus na konec trubky a teprve potom odstranit oranžové vymešovaci díly!

**HU** Csúsztassa a MULTI/JOINT® 3000 Plus kötőidomot a csővégre, és távolítsa el a szállítási rögzítőelemet!

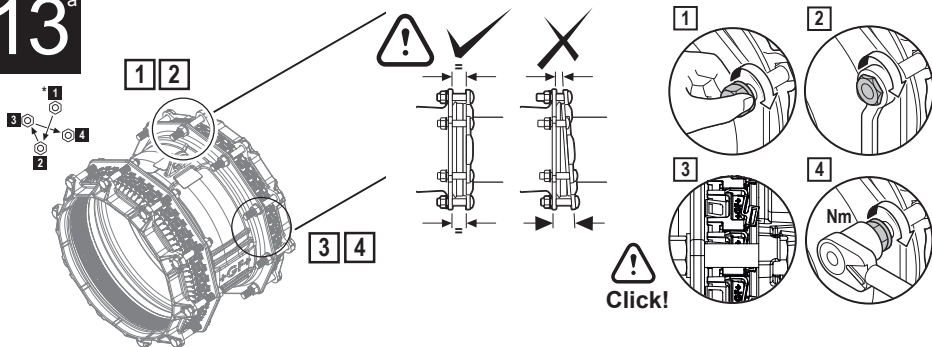
**RO** Introduceți piesa MULTI/JOINT® 3000 Plus pe capatul conductei și înlăturați siguranta pentru transport!

**PL** Nasuń łącznik MULTI/JOINT® 3000 Plus na rurę a następnie zdejmij zabezpieczenie transportowe!

**RUS** Установите MULTI/JOINT® 3000 Plus на конец трубы и удалите транспортировочный хомут!

# 13<sup>a</sup>

## TIGHTEN THE BOLTS WITH THE CORRECT TORQUE.



**D** Der Tabelle das richtige Schraubendrehmoment entnehmen.

**NL** Zie de tabel voor het juiste aandraaimoment.

**F** Vérifiez dans les tableaux le couple de serrage à respecter.

**NO** Mutrene strammes i kryss, da man skal holde samme avstand mellom koblingshus og trykkflens(gland). Etterstram med en momentnøkkel ihht. Momenttabell.

**SE** Kontrollera i tabell korrekt åtdragningsmoment.

**DK** Det rigtige tilspændingsmoment findes i tabellen.

**FIN** Tarkista taulukosta oikea vääntömomentti.

**PT** Ver na tabela a força de aperto.

**ES** Ver tabla para el par de apriete.

**IT** Controllare la tabella per il serraggio.

**GR** Συμβουλευτείτε τον πίνακα για την επιλογή της κατάλληλης στρεπτικής ροπής που θα πρέπει να εφαρμοστεί στον σύνδεσμο, κατά την διαδικασία της σύσφιξης του στον αγωγό.

**CZ** Zkontrolovat v tabulce správný utahovací moment.

**HU** Ellenőrizze a táblázatot a megfelelő nyomaték érdekében.

**RO** Se verifica in tabel valoarea momentului de stangere.

**PL** Odczytaj z tabeli odpowiedni moment dokręcania śrub.

**RUS** Проверить по таблице соответствующий момент затяжки болтов.



**13<sup>b</sup>****CHECK TABLE FOR CORRECT TORQUE.****restraint****non restraint**

MULTI/JOINT®  
3000 Plus  
with Fikser



MULTI/JOINT®  
3000 Plus  
without Fikser



(S)St, CU, DCI, GCI, AC\*, GRP\*, PVC, PE, PEX, PP-B, PP-H, ABS  
(\* NO guarantee as quality varies!)

(S)St, CU, DCI, GCI, AC, GRP, PVC, PE, PEX, PP-B, PP-H, ABS

| DN    | Torque (Nm) | MOP gas (bar) | PFA water (bar) |
|-------|-------------|---------------|-----------------|
| DN425 | <b>140</b>  | <b>5</b>      | <b>10</b>       |
| DN450 |             |               |                 |
| DN475 |             |               |                 |
| DN500 |             |               |                 |
| DN550 |             |               |                 |
| DN600 |             |               |                 |

| DN    | Torque (Nm) | MOP gas (bar) | PFA water (bar) |
|-------|-------------|---------------|-----------------|
| DN425 | <b>140</b>  | <b>8</b>      | <b>16</b>       |
| DN450 |             |               |                 |
| DN475 |             |               |                 |
| DN500 |             |               |                 |
| DN550 |             |               |                 |
| DN600 |             |               |                 |

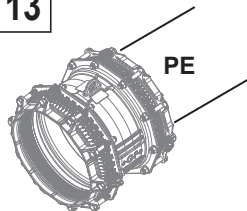
# 14

≤ 0 °C ONLY ON PE PIPE UNDER FREEZING CONDITIONS, APPLY TORQUE (PRESCRIBED UNDER 13) ONE MORE TIME AFTER 30 MINUTES.



## PE

13



D

Nur für Einsatz auf PE Röhren bei Temperaturen ≤ 0, das unter 13 ermittelte Schraubendrehmoment nach 30 Minuten noch einmal aufbringen.

NL

Alleen bij montage op PE bij temperaturen onder 0, het (onder 13) voorgeschreven draaimoment na 30 minuten nog eenmaal aanbrengen.

F

Répetez l'étape 13 après 30 minutes seulement sur des tubes en PE en temps glacial.





15  
16

# TESTING



$$P_{\max} \leq 1,5 \times PFA$$

D Dichtheitsprüfung

NL Testen

F Essais

NO Trykktesting

SE Testa

DK Prøvning

FIN Testi

PT Teste

ES Probar

IT Test

GR Έλεγχος/ δοκιμές

CZ Zkouška

HU Tesztelés

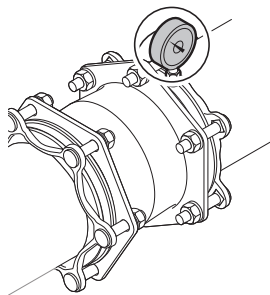
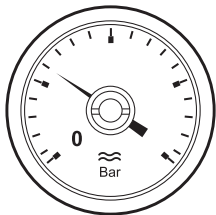
RO Testarea

PL Testowanie

RUS Испытание

15

## CONDUCT A PRESSURE TEST.

13<sup>b</sup>

| Designation | PFA gas (bar) | PFA gas (bar) | PFA gas (bar) | PFA gas (bar) |
|-------------|---------------|---------------|---------------|---------------|
| 71          | 8             | 8             | 8             | 1             |
| 90          | 8             | 8             | 8             | 1             |
| 105         | 8             | 8             | 8             | 1             |
| 132         | 8             | 8             | 8             | 1             |
| 155         | 8             | 8             | 8             | 1             |
| 192         | 8             | 8             | 8             | 1             |

D Dichtheitsprüfung durchführen.

NL Voer een druktest uit.

F Procédez à un essai de pression.

NO Utfør trykktest på hele installasjonen, med minimum det aktuelle driftstrykk før anlegget dekkes til. Trykktestingen må ikke overstige 1,5 x PFA (max arbeidstrykk) i henhold til tabellen.

SE Utför tryckprovning.

DK Gennemfør en trykprøvning.

FIN Aseta painetesti.

PT Efetuar teste de pressão.

ES Realizar un test de presión.

IT Fare test in pressione.

GR Για τον έλεγχο της στεγανότητας της σύνδεσης πραγματοποιείστε δοκιμή υπό πίεση στον αγωγό για τυχόν διαρροές.

CZ Provést tlakovou zkoušku.

HU Hajtson végre nyomáspróbat.

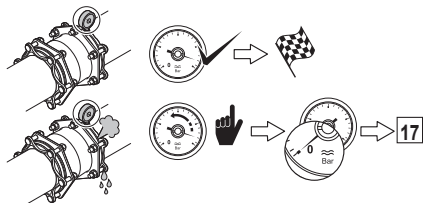
RO Se realizeaza un test de presiune.

PL Przeprowadź próbę ciśnieniową.

RUS Провести опрессовку.

# 16

## IF PRESSURE TEST FAILS: REINSTALL FITTING. TEST OK → INSTALLATION FINISHED.



17-21



01

D

Falls die Dichtheitsprüfung eine Undichtheit aufzeigt, den Montagevorgang wiederholen - nach wiederholter, erfolgreicher Dichtheitsprüfung ist die Montage abgeschlossen.

NL

Druktest negatief → opnieuw installeren. Test OK → installatie gereed.

F

Mauvais résultat d'essai, réinstallez le raccord. Essai réussi, l'installation est terminée.

NO

Trykkprøving negativ → Re-installer kobling. Test OK → installasjon er utført.

SE

Tryckprovning falerar → Ommontera rördelen. Test OK → installation avslutad.

DK

Trykprøvning negativ → Re-installer kobling. Test OK → installationen er udført.

FIN

Paine testi hylätty → asenna uudelleen. Testi OK → asennus suoritettu.

PT

Teste de pressão falhou → Voltar a instalar o acessório → Teste OK → Instalação terminada.

ES

Test de Presion Fallo → Reinstalar el accesorio TEST OK → Instalacion completada

IT

Se test negativo → Reinstallare. Se test positivo → Installazione finita.

GR

Σε περίπτωση που η εγκατάσταση αποτύχει και υπάρχει διαρροή στη σύνδεση → Επανα-εγκαταστήσετε το σύνδεσμο. Σε περίπτωση που η δεν παρατηρηθεί διαρροή στη σύνδεση → η εγκατάσταση του συνδέσμου επί του αγωγού έχει ολοκληρωθεί με επιτυχία.

CZ

Tlaková zkouška není OK → tvarovku znovu namontovat. Tlaková zkouška OK → konec instalace.

HU

Nyomás próba sikertelen → végezze el újra az idom felhelyezését. Próba sikeres → felhelyezés befejezve.

RO

Daca testul de presiune esueaza → Se reinstaleaza fittingul. Daca rezultatul testului este OK → Instalare terminata.

PL

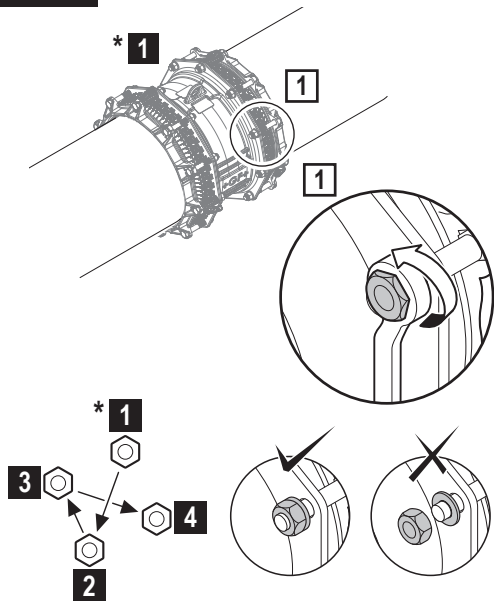
Nieudana próba → Ponowny montaż łącznika. Udana próba → montaż zakończony.

RUS

Опрессовка не пройдена → Установить фитинг снова. Опрессовка пройдена → Установка завершена.

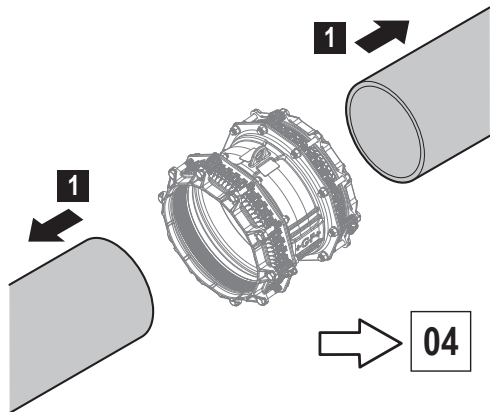
# 17

## DISASSEMBLY



# 18

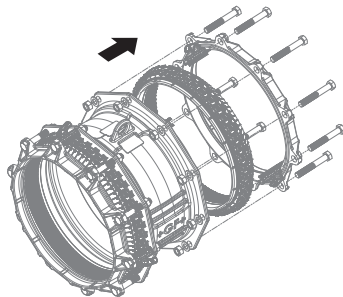
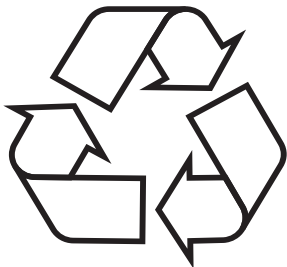
## DISASSEMBLY





19  
20  
21

# REUSE



D Wiederverwendung

NL Hergebruik

F Réutilisation

NO Gjenbruk

SE Återanvända

DK Genbrug

FIN Uudelleen käyttö

PT Reutilização

ES Reutilizar

IT Riutilizzo

GR Επαναχρησιμοποίηση

CZ Opětovné použití

HU Újra felhasználás

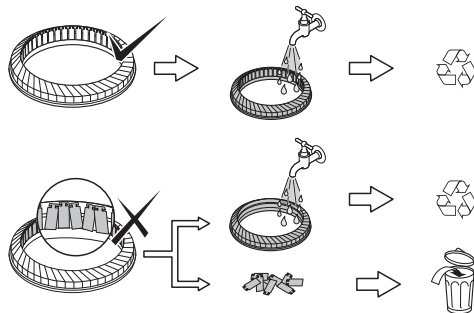
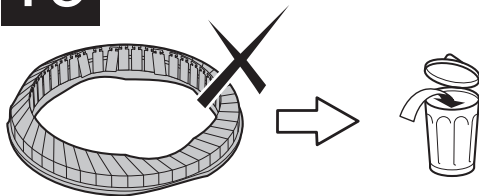
RO Reutilizarea

PL Ponowne użycie

RUS Повторное использование

# 19

## CHECK "FIKSERS" AND GASKET CONDITION.



### DN425-600

**D** Die Dichtung und die Fikser überprüfen, ob diese in unbeschädigten, neuwertigem Zustand sind.

**NL** Controleer de conditie van de "Fiksers" en de afdichtingsring.

**F** Vérifiez l'état des "Fiksers" et du joint.

**NO** Kontrollér "Fikserne" og pakningens stand.

**SE** Kontrollera "Fiksers" och tätningars kondition.

**DK** Kontrollér "Fiksernes" og tætningsringens tilstand.

**FIN** Tarkista "Fikseri" ja tiiviste kunto.

**PT** Ver o estado dos Fiksers" e do anel.

**ES** Revisar los "Fiksers" y la Junta.

**IT** Controllare gli inserti antisfilo "Fiksers" e la guarnizione.

**GR** Ελέγξτε την κατάσταση στην οποία βρίσκονται τα εξαρτήματα αγκύρωσης που διαθέτει ο σύνδεσμος "Fiksers" και τα παρεμβύσματα.

**CZ** Zkontrolovat stav fixerů a těsnění.

**HU** Ellenőrizze a "Fikser"-ek és a tömítés állapotát.

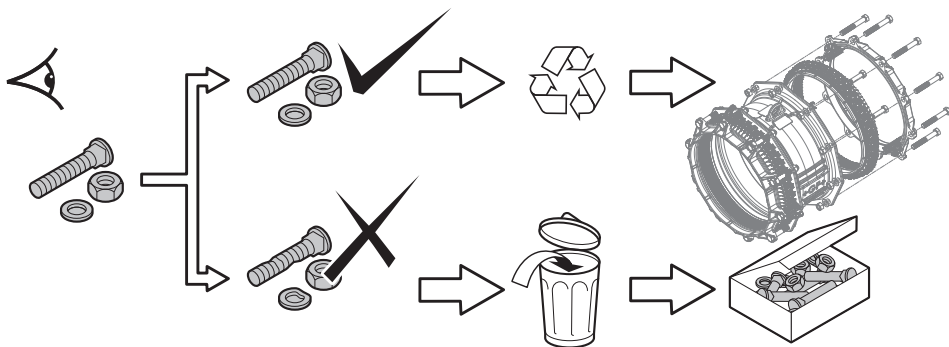
**RO** Se verifica starea elementele de fixare "Fiksers" si a garniturilor.

**PL** Sprawdzić stan blaszek i uszczelki.

**RUS** Проверить состояние "Fiksers" (металлических фиксаторов) и резинового уплотнения.



## CHECK BOLTS, WASHERS AND NUTS.



D

Die Schrauben, Unterlegscheiben und Muttern auf Gebrauchstauglichkeit überprüfen.

NL

Controleer bouten, moeren en onderlegingen.

F

Vérifiez l'état des vis, des rondelles et des écrous.

NO

Kontroller skiver, mutter og bolter.

SE

Kontrollera bultar, brickor och muttrar.

DK

Kontroller bolte, skiver og møtrikker.

FIN

Tarkista lukko, prikka ja mutteri.

PT

Ver o estado dos parafusos, arruelas e porcas.

ES

Revisar los tornillos, arandelas y tuercas.

IT

Controllare viti, dadi e rondelle.

GR

Ελέγξτε την κατάσταση των βιδών, των παξιμαδιών και των περικοχλίων αν έχουν εφαρμόσει σωστά.

CZ

Zkontrolovat šrouby, podložky a matky.

HU

Ellenőrizze a csavarokat, anyákat és alátéteket.

RO

Se verifica suruburile si piulitele.

PL

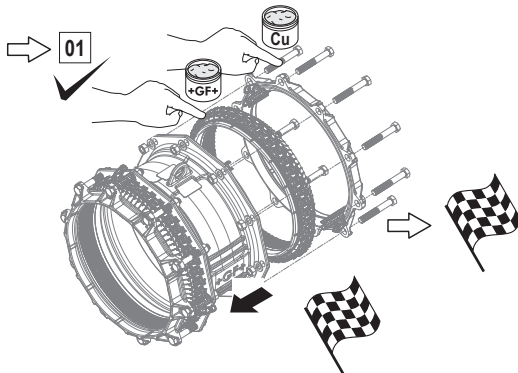
Sprawdź śruby, nakrętki i podkładki.

RUS

Проверить наличие болтов, шайб и гаек.

# 21

APPLY (COPPER) GREASE ONLY IF THREAD IS DAMAGED.



D Die Schrauben nur mit (Cu-)Fett versehen wenn Gewinde beschädigt ist.

NL Smeer alleen in met koperpasta/geschikt vet indien de draad beschadigd is.

F Appliquez uniquement de la pâte (à base de cuivre) si le filetage est endommagé.

NO Bruk (kobber)fett.

SE Applicera (koppa)r fett.

DK Påfør (kobber)fedt.

FIN Lisää (kupari) rasva.

PT Aplicar lubrificante.

ES Aplicar grasa (de cobre).

IT Applicare grasso.

GR Τοποθετήστε επιπρόσθετη λιπαντική ουσία μετά τη σύσφιξη στα μηχανικά μέρη του συνδέσμου.

CZ Použít měděné mazivo.

HU Használjon rézpasztát.

RO Se lubrifiază cu pasta (de cupru).

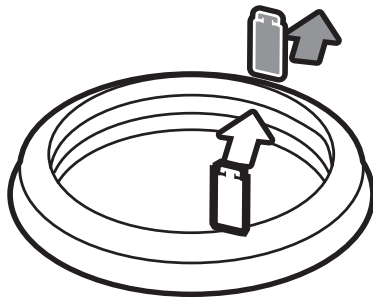
PL Nałożyć na śruby warstwę smaru.

RUS Нанести медную смазку.



22 25  
23 26  
24

# INSTALLATION/REMOVAL OF “FIKSERS”



D Montage/Demontage der Fikser

NL Fiksers monteren/verwijderen

F Mise en place / Dépose des “Fiksers”

NO Montering/fjerning av “Fiksere”

SE Installation/borttagande av “Fiksers”

DK Installation/demontering af fiksert

FIN “Fikserien” asennus / poisto

PT Instalação/Retirar los Fikser

ES Instalación/Retirar los Fikser

IT Installazione/rimozione “Fiksers”

GR Εγκατάσταση/απομάκρυνση των εξαρτημάτων αγκύρωσης “Fiksers”

CZ Instalace/odstranění fixerů

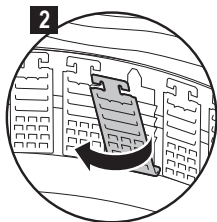
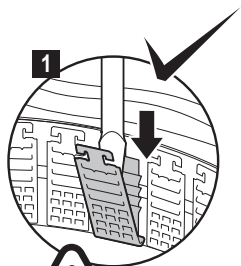
HU “Fikser”-ek behelyezése/eltávolítása

RO Intalarea/Indepartarea elementelor de fixare “Fiksers”

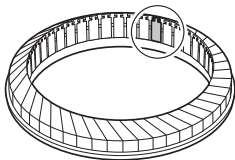
PL Montaż/demontaż blaszek “Fiksers”

RUS Установка/снятие фиксаторов

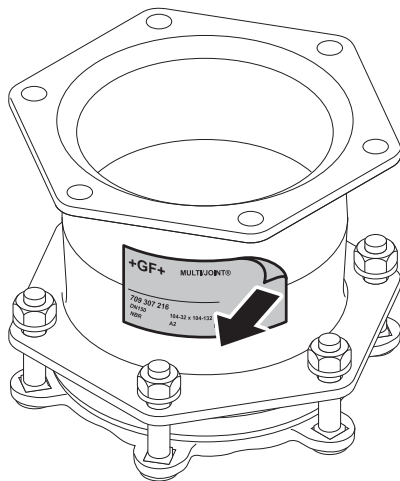
# 22



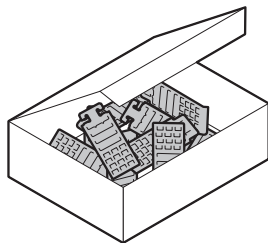
DN425-600



# 23



## CHECK TABLE FOR CORRECT NUMBER OF “FIKSERS” PER DN.



|                      | mm      |
|----------------------|---------|
| DN50                 | 46-71   |
| DN65                 | 69-90   |
| DN80                 | 84-105  |
| DN100                | 104-132 |
| DN125                | 132-155 |
| DN150                | 154-192 |
| the maximum torque = |         |

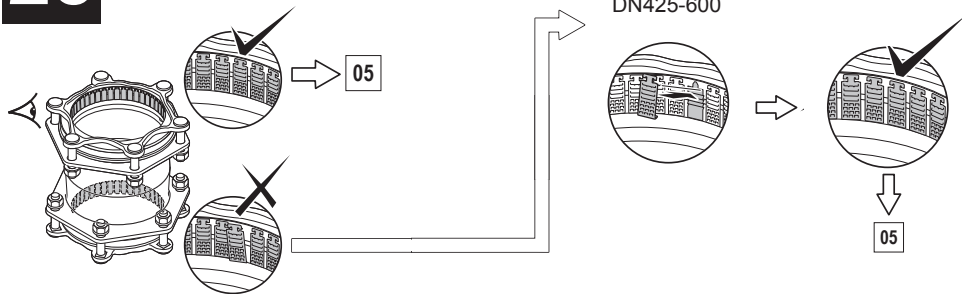
| DN    | Uni/Fikser |
|-------|------------|
| DN425 | 84         |
| DN450 | 88         |
| DN475 | 93         |
| DN500 | 97         |
| DN550 | 105        |
| DN600 | 115        |

- D** Die Anzahl (laut Tabelle) der Fikser überprüfen.
- NL** Zie de tabel voor juiste aantal “Fiksers” per DN.
- F** Vérifiez dans le tableau le nombre exact de “Fiksers” à installer par DN.
- NO** Sjekk tabell vedrørende antall “Fiksere” mot DN.
- SE** Kontrollera i tabellen för korrekt antal “Fiksers” per DN.
- DK** Kontroller det korrekte antal “Fiksers” pr. DN med tabellen.
- FIN** Tarkista taulukosta oikea “Fikserien” lukumäärä per DN.
- PT** Ver na tabela o numero de “Fiksers” para cada diâmetro.

- ES** Ver Tabla para instalar el numero apropiado de Fiksers por DN.
- IT** Controllare in tabella il numero di “Fiksers” per DN.
- GR** Ελέγξτε από τον πίνακα αν ο σύνδεσμος διαθέτει τον κατάλληλο αριθμό εξαρτημάτων αγκύρωσης “Fiksers” ανάλογα με τη διάμετρό του (DN).
- CZ** V tabulce zkontrolovat správný počet fixerů v závislosti na DN.
- HU** Ellenőrizze a táblázatot a megfelelő számú “Fikser” per DN érdekében.
- RO** Se verifica in tabel numarul recomandat de elemente de fixare “Fiksers” pentru un anumit DN
- PL** Odczytaj z tabeli liczbę blaszek przypadających na daną wartość DN.
- RUS** Проверить по таблице количество фиксаторов для данного DN.

# 25

## CHECK IF “FIKSERS” (METAL GRIPPERS) POSITION IS CORRECT.



**D** Sicherstellen, dass alle Fikser richtig positioniert sind.

**NL** Controleer de juiste positie van de “Fiksers”.

**F** Assurez-vous que les “Fiksers” (les mors métalliques) sont correctement positionnés.

**NO** Kontrollér at “Fikserne” er i riktig posisjon.

**SE** Kontrollera om “Fiksers” position är korrekt.

**DK** Kontrollér om “Fikernes” placering er korrekt.

**FIN** Tarkista “Fikseri”, että asento on oikein.

**PT** Ver se a posição dos “Fiksers” é correcta.

**ES** Revise si los “Fiksers” se encuentran en la posición correcta.

**IT** Controllare gli inserti antisfilo “Fiksers” sono OK.

**GR** Ελέγξτε αν τα εξαρτήματα αγκύρωσης που διαθέτει ο σύνδεσμος “Fiksers” έχουν αγκυρώσει σωστά πάνω στον αγωγό.

**CZ** Zkontrolovat správnou polohu fixerů.

**HU** Ellenőrizze, hogy a “Fikser”-ek megfelelő helyzetben vannak-e.

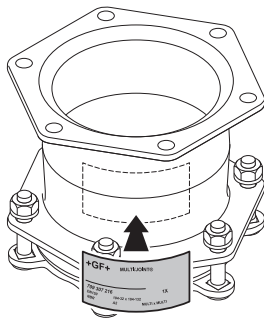
**RO** Se verifica dacă poziția elementelor de fixare “Fiksers” este corectă.

**PL** Sprawdź poprawność ułożenia blaszek.

**RUS** Убедиться в правильности установки “Fiksers” (металлических фиксаторов).

# 26

## ATTACH NEW STICKER.



D Neues Etikett am Fittingskörper anbringen.

NL Plaats een nieuwe sticker.

F Collez la nouvelle étiquette.

NO Monter nytt klistremerke.

SE Sätt på ny sticker.

DK Påsæt ny etiket.

FIN Attach new sticker.

PT Colocar etiqueta nova.

ES Adjuntar una nueva pegatina.

IT Attaccare.

GR Επικολήστε καινούριο αυτοκόλλητο σήμανσης στον αγωγό μετά τη τοποθέτηση.

CZ Nalepit nový štítek.

HU Ragasszon fel új címkét.

RO Se lipeste o eticheta noua.

PL Przylep nową naklejkę.

RUS Нанести новую наклейку.



Georg Fischer Waga N.V.  
Lange Veenteweg 19, 8161 PA, Netherlands  
P.O. box 290, 8160 AG Epe, Netherlands  
T +31 (0) 578 678 378 / F +31 (0) 578 620 848  
waga.ps@georgfischer.com  
www.waga.nl / www.multijoint.nl

**+GF+**

Instructions in English, Dutch and German prevail.  
Other languages informative only!